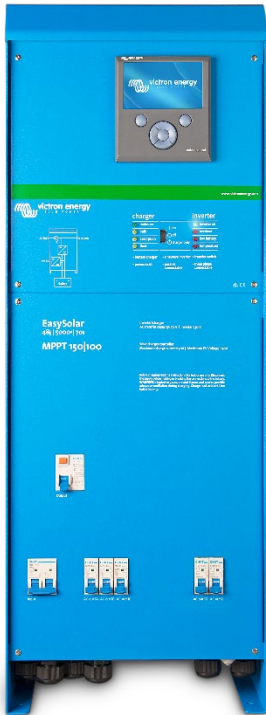


# EasySolar 3 kVA & 5 kVA mit Color Control panel

Die Komplettlösung für Solarstrom

[www.victronenergy.com](http://www.victronenergy.com)



EasySolar 5 kVA

## Komplettlösung für Solarstrom:

Das EasySolar vereint einen MPPT Solar-Laderegler, ein Wechselrichter-/Ladegerät und Wechselstromverteilung in einem einzigen Gerät.

Die Installation des Gerätes ist einfach und es ist nur wenig Verkabelung nötig.

## Color Control-Panel

Zwei bemerkenswerte Funktionen:

- Räumt dem Laden der Batterie durch den MPPT Lade-Regler Priorität ein.
- Lässt sich mit dem Internet verbinden, wodurch eine Überwachung aus der Ferne (VRM Website) und eine Fernsteuerung ermöglicht wird.

## Wechselstromverteilung

Die Wechselstromverteilung besteht aus einem Fehlerstromschutzschalter (30 mA/16 A) und vier AC-Ausgängen, die durch zwei 10 A und zwei 16 A Sicherungen abgesichert werden.

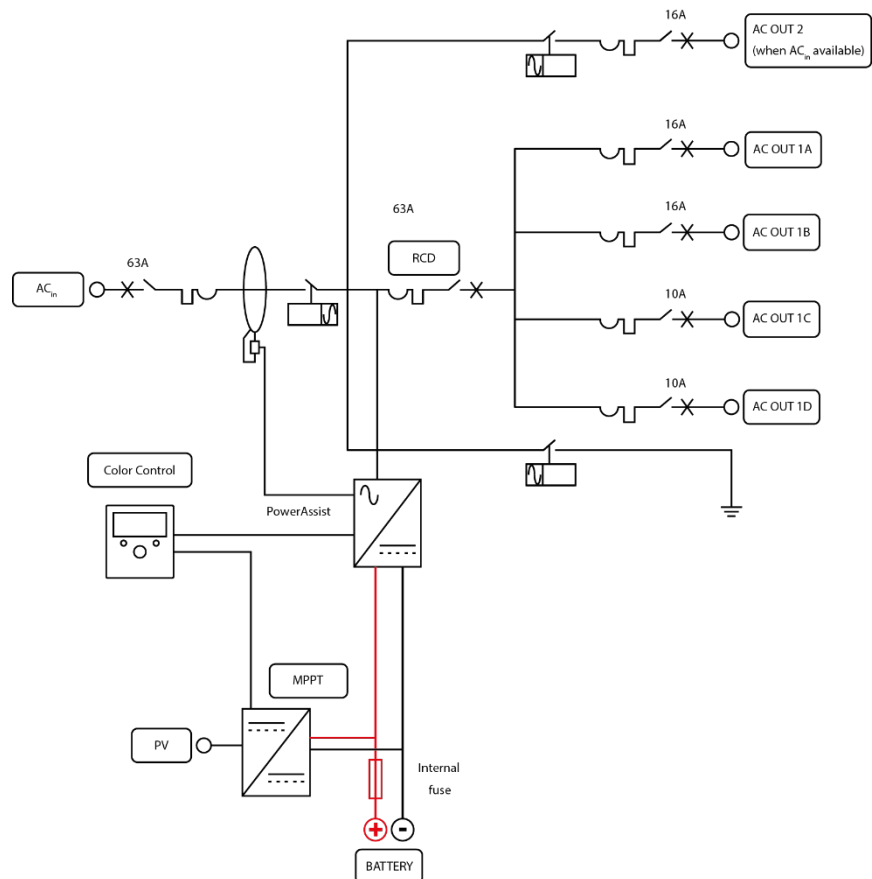
Ein 16 A-Ausgang wird durch den AC-Eingang gesteuert: Er schaltet sich nur dann ein, wenn Wechselstrom zur Verfügung steht.

## PowerAssist

Die einzigartige PowerAssist-Technologie verhindert eine Überlastung der Netz- oder Generatorstromversorgung, indem immer, wenn erforderlich, zusätzlich Strom über den Wechselrichter hinzu geführt wird.

## Einzigartige Software für Solaranlagen

Mehrere Softwareprogramme (Assistenten) sind verfügbar, um das System für verschiedene netzgekoppelte oder autarke Anwendungsmöglichkeiten zu konfigurieren. Bitte beachten Sie hierzu <http://www.victronenergy.nl/support-and-downloads/software/>



EasySolar	EasySolar 24/3000/70-50 MPPT150/70	EasySolar 48/5000/70-100 MPPT150/100
<b>Wechselrichter/Ladegerät</b>		
Transferschalter	50A	100A
<b>WECHSELRICHTER</b>		
Eingangsspannungsbereich	19 – 33V	38 – 66V
"Hochleistungs-" Ausgang AC 0	16 A	
Ausgang AC1, 2, 3	Ausgangsspannung: 230 VAC ± 2% Frequenz: 50 Hz ± 0,1% (1)	
kont. Ausgangsleistung bei 25°C (3)	3000VA / 2400W	5000VA / 4000W
kont. Ausgangsleistg. bei 40°C	2200W	3700W
kont. Ausgangsleistung bei 65°C	1700W	3000W
Spitzenleistung	6000W	10000W
Max. Wirkungsgrad	94%	95%
Null-Last-Leistung	20W	35W
Null-Last Leistung im Such-Modus	10W	15W
<b>LADEGERÄT</b>		
Wechselstrom-Eingang	Eingangsspannungsbereich: 187-265 VAC Eingangsfrequenz: 45 – 65 Hz / Leistungsfaktor : 1	
„Konstant“-Ladespannung (absorption)	28,8V	57,6V
„Erhaltungs“-Ladespannung (float)	27,6V	55,2V
Lagermodus	26,4V	52,8V
Ladestrom	70A	70A
Batterie-Temperaturfühler	ja	
Programmierbares Relais (5)	ja	
Schutz (2)	a - g	
<b>Solar-Lade-Regler</b>		
Modell	MPPT 150/70-MC4	MPPT 150/100-MC4
Maximaler Ausgangsstrom	70A	100A
Maximale PV-Leistung 6 a,b)	2000W	5800W
Maximale PV-Leerspannung	150V	
Max. Wirkungsgrad	98%	
Eigenverbrauch	10mA	
'Konstant'-Ladespannung, Standardeinstellung	28,8V	57,6V
'Erhaltungs'-Ladespannung, Standardeinstellung	27,6V	55,2V
Ladealgorithmus	mehrstufig, adaptiv	
Temperaturkompensation	-16 mV / °C	-64 mV / °C
Schutz	a – g	
<b>GEMEINSAME MERKMALE</b>		
Betriebstemperaturbereich	-40 to +65°C (Gebläselüftung)	
Feuchte (nicht kondensierend)	max 95%	
<b>GEHÄUSE</b>		
Material & Farbe	aluminium (blau RAL 5012)	
Schutzklasse	IP 21	
Batterie-Anschluss	Vier M8-Schrauben (2 plus und 2 minus Anschlüsse)	
PV-Anschluss	Zwei Sets MC4 PV-Stecker	Drei Sets MC4 PV-Stecker
230 V AC Anschluss	Schraubklemmen 13 mm <sup>2</sup> (6 AWG)	
Gewicht	28kg	48kg
Abmessungen (HxBxT)	810 x 258 x 218	877 x 328 x 241
<b>NORMEN</b>		
Sicherheit	EN 60335-1, EN 60335-2-29, EN 62109-1	
Emissionen / Immunität	EN 55014-1, EN 55014-2, EN 61000-3-3, EN 61000-6-3, EN 61000-6-2, EN 61000-6-1	
Anti-islanding	Siehe unsere Website	
1) Kann auf 60 Hz und 240 V eingestellt werden 2) Schutz a. Ausgangskurzschluss b. Überlast c. Batteriespannung zu hoch d. Batteriespannung zu niedrig e. Temperatur zu hoch f. 230 VAC am Wechselrichter-Ausgang g. Zu hohe Brummspannung am Eingang	3) Nichtlineare Last, Spitzenfaktor 3:1 4) Bei 25°C Umgebungstemperatur 5) Relais einstellbar als allgemeines Alarm-Relais, DC-Unterspannungs-Alarm- oder Start-Relais für ein Aggregat	